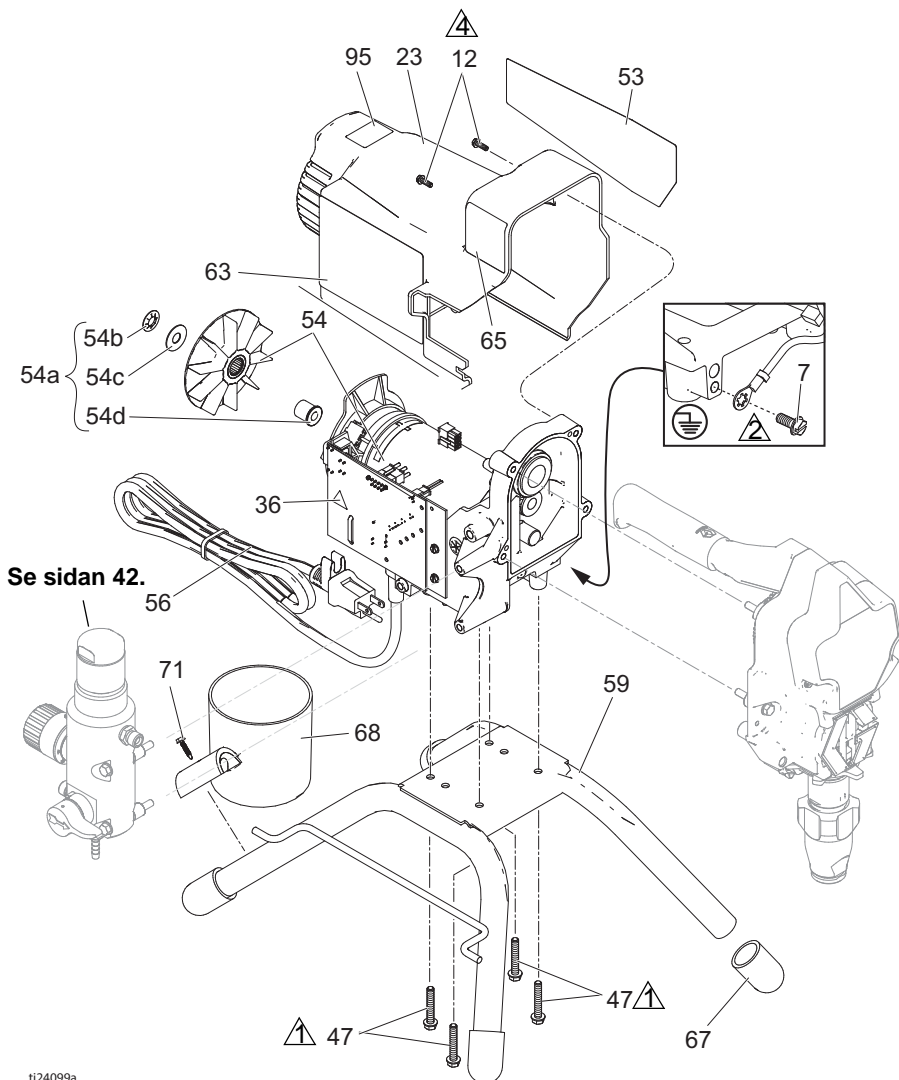


Sprutans delar

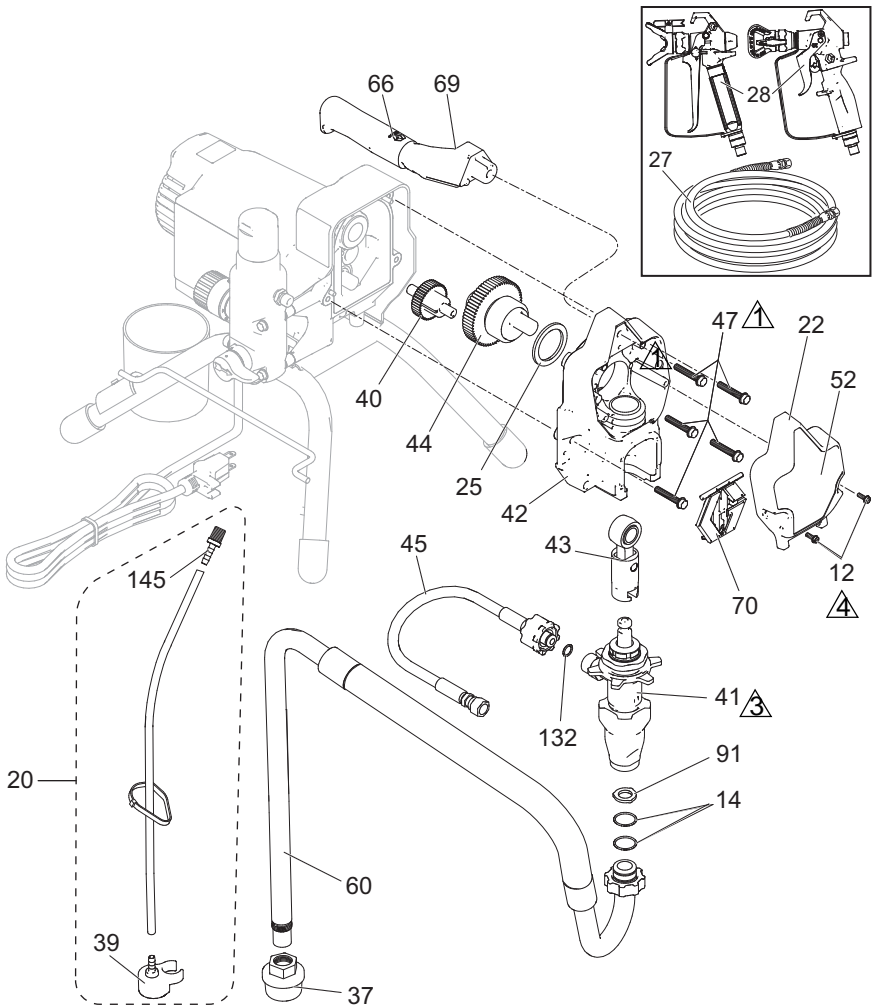
Sprutans delar

Ref.	Vridmoment
⚠	15,8 - 18,1 N•m (140-160 tum-pund)
⚠	3,4 - 4,0 N•m (30-35 tum-pund)
⚠	2,6 - 3,1 N•m (23-27 tum-pund)



ti24099a

Ref.	Vridmoment
1	15,8 - 18,1 N•m (140-160 tum-pund)
3	Hamra fast
4	2,6 - 3,1 N•m (23-27 tum-pund)



t124098a

190, 290, 390 Stativsprutare Reservdelslista

Ref.	Del	Beskrivning	Antal	Ref.	Del	Beskrivning	Antal
7	115498	SKRUV, maskin, spår/sexkantbricka	1	43	24W640	STÅNG, kolv	1
12	117501	SKRUV, maskin, spår sexkanthuvud	4	44	24X020	VÅXEL, vevaxel <i>inkluderar 25</i>	1
14	117559	O-RING	2	45	24W830	SATS, slang, cpld <i>inkluderar 132</i>	1
20	249051	SATS, rör, dränering <i>inkluderar 39,55, 62, 145</i>	1	47	117493	SKRUV, maskin, sexkanthuvud	9
22		KÅPA, front	1	52	Se sidan 41	ETIKETT, framsida	1
	17C540	Stativmodeller 17C341, 17C438, 17C344, 17C384, 17D899, 17D901, 17D900		53	Se sidan 41	ETIKETT, sida	1
	17C539	Stativmodeller 17C310, 17C346, 17C347, 17C348, 17C385, 17C386, 17C389, 826195		54 *	SATS, motor, elektrisk <i>inkluderar 54a</i>		1
23		SKYDD, motor	1		17C794	110/120 V	
	15E341	Stativmodeller 17C341, 17C438, 17C344, 17C384, 17D899, 17D901, 17D900			17C799	230 V	
	15J371	Stativmodeller 17C310, 17C346, 17C347, 17C348, 17C385, 17C386, 17C389, 826195		54a	17C795	FLÄKT, motor, vals, koppling <i>inkluderar 54b, 54c, 54d</i>	1
25	180131	LAGER, tryck	1	54b		MUTTER, tryck	1
27	Se sidan 41	SLANG, kopplad, 1/4 tum x 25 eller 50 fot	1	54c		BRICKA, shims, rund	1
28	Se sidan 41	PISTOL, sprut	1	54d		ADAPTER, axel	
34▲	Se sidan 41	KORT, medicinsk varning (ej i bild)	1	56	Se sidan 42	SLADD, nät	1
36▲	189930	ETIKETT, försiktighet	1	59	15E823	RAM, stativmonterad	1
37	246385	SIL, 7/8-14 unf	1	60	246386	SLANG, sugrats <i>inkluderar 14, 37, 91</i>	1
39	244035	DEFLEKTOR, hulling	1	63▲	Se sidan 41	ETIKETT, varning	1
40	249194	VÅXEL, förminskning	1	65▲	Se sidan 41	ETIKETT, varningsikoner int.	1
41		PUMP, deplacement	1	66	116139	GRIP, handtag	1
	17C487	Nordamerika		67	15G857	LOCK, ben	4
	17C488	Asien/Australien och Nya Zeeland/Japan		68	287903	KOPP, sug/dränering	1
	17C489	Europa		69	287072	HANDTAG <i>inkluderar 47, 66</i>	1
42	24W817	HUS, växel <i>inkluderar 47</i>	1	70	17C483	KÅPA, pumpkolv	1
				71	122667	SKRUV, borr, sexkanthuvud	1
				91	115099	BRICKA	1
				132	16H137	TÄTNING, O-RING	1
				206994	VÅTSKA, halstättningsvätska, 8 oz (ej i bild)		1
				145	M70809	KOPPLING, räfflad, slang	1

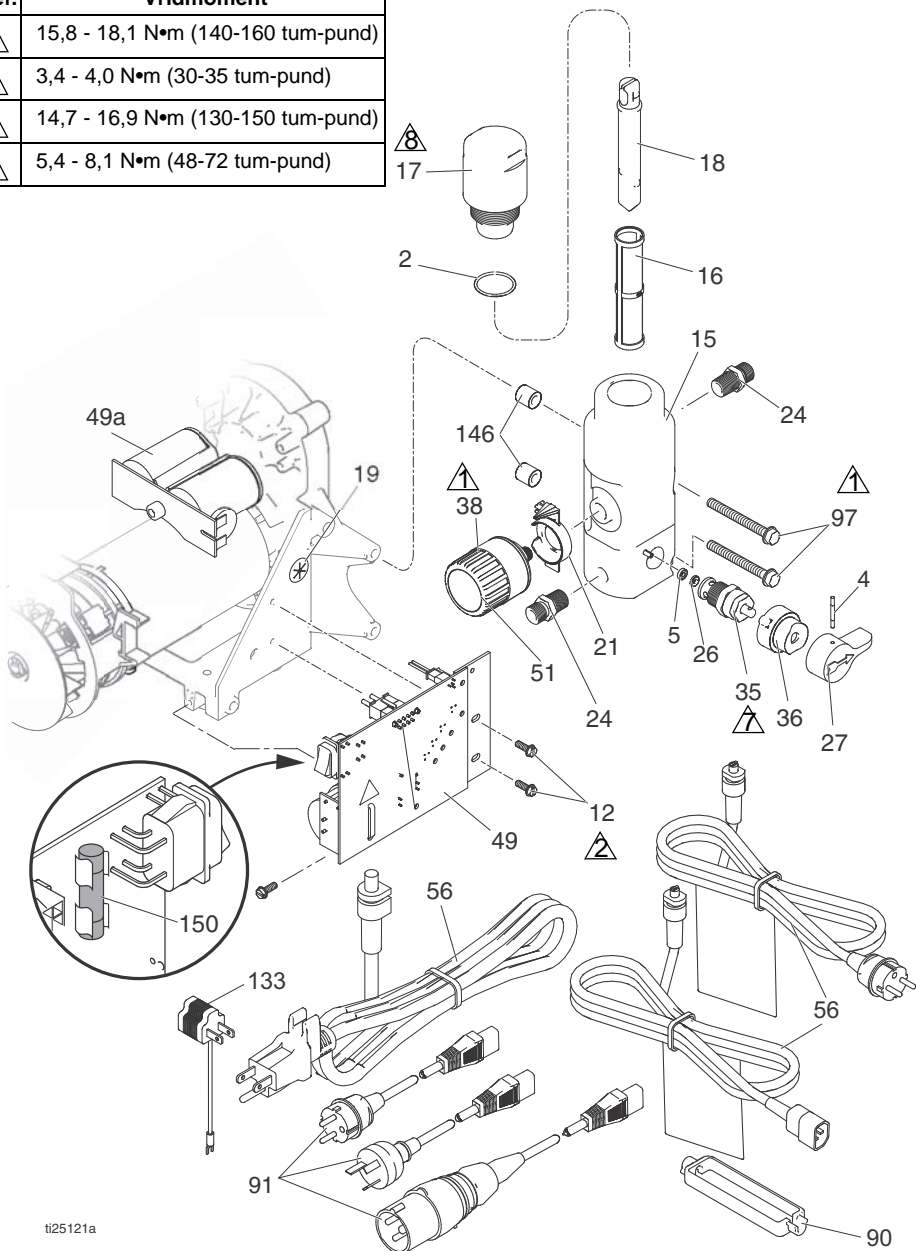
* För beställning av sats med motorborste 249042

▲ Ytterligare etiketter, skyltar och kort för varning och fara kan beställas utan kostnad.

Styrlåda och filter

Styrlåda och filter

Ref.	Vridmoment
⚠1	15,8 - 18,1 N•m (140-160 tum-pund)
⚠2	3,4 - 4,0 N•m (30-35 tum-pund)
⚠7	14,7 - 16,9 N•m (130-150 tum-pund)
⚠8	5,4 - 8,1 N•m (48-72 tum-pund)



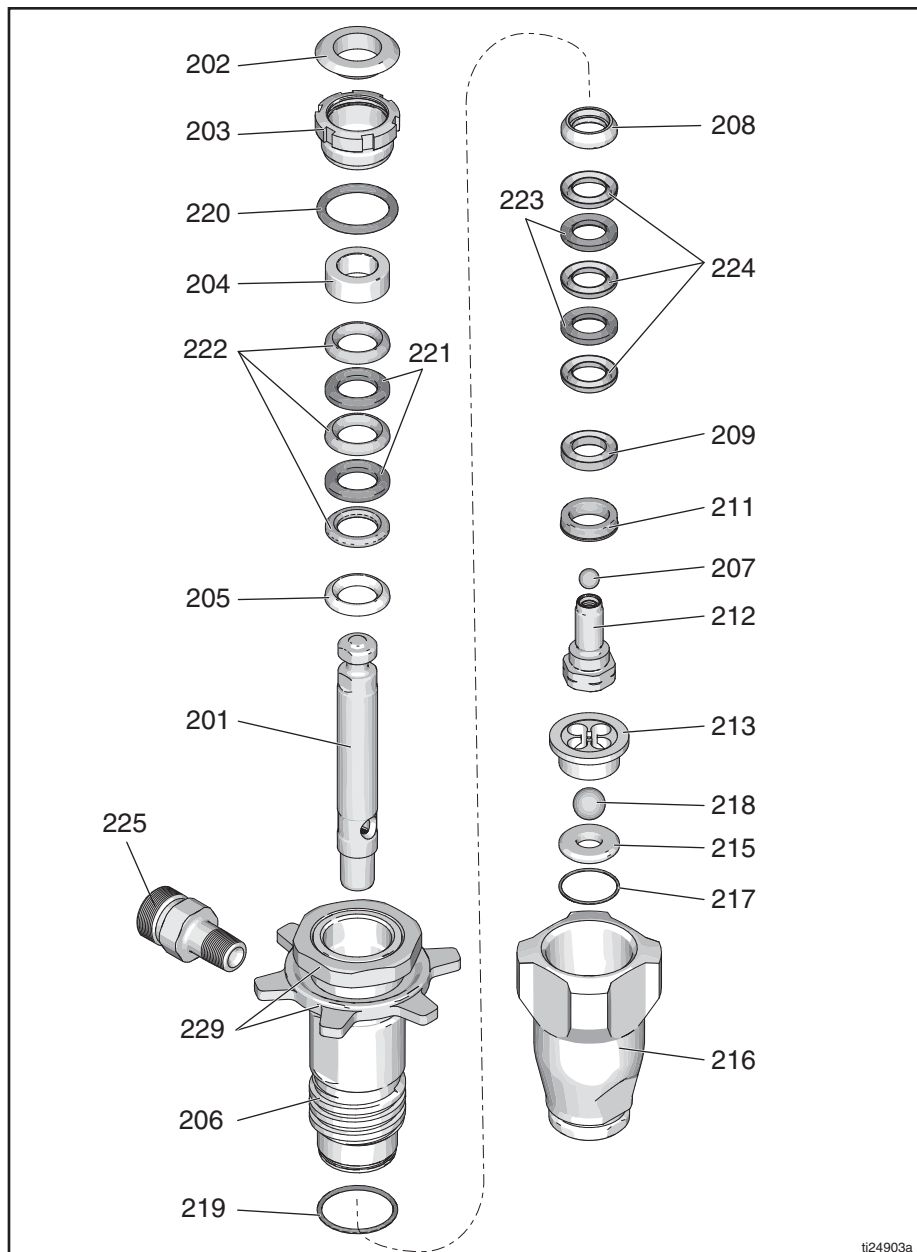
ti25121a

Reservdelslista styrning och filter

Ref.	Del	Beskrivning	Antal	Ref.	Del	Beskrivning	Antal
2	117828	PACKNING, o-ring	1	27	187625	HANDTAG, ventil, dränering	1
4	111600	STIFT, spårat	1	35	239914	VENTIL, dränering, inkluderar 5, 26	1
5	277364	PACKNING, säte, ventil	1	36	224807	BAS, ventil	1
12	117501	SKRUV, maskin, sexkanthuvud	3	38	Se sidan 44	SATS, reglage, tryck, inkluderar 19, 20, 51	1
15	Se sidan 44	FÖRDELNINGSRÖR, vätska	1	49		KORT, styr	1
16*		FILTER, vätska	1		249052	120V	
		Långt fördelningsrör			16X295	230V inkluderar 49a	
	246425	30 maskstorlek		49a	24R905	STYRKORT, kondensator, 230 V	1
	246384	60 maskstorlek, original		51	15A464	ETIKETT, styrning	1
	246382	100 maskstorlek		56	Se sidan 44	SLADD, nät	1
	246383	200 maskstorlek		90	195551	HÅLLARE, kontakt, adapter (på vissa modeller)	1
		Kort fördelningsrör		911	Se sidan 44	SLADDKIT, adapter	1
	243080	60 maskstorlek, original		97	Se sidan 44	SKRUV, maskin, HWH	2
	243081	100 maskstorlek		133	244285	ADAPTER, Japan	1
17*		LOCK, fördelningsrör	1	145	M70809	KOPPLING, hulling	1
	287902	SATS, lock långt fördelningsrör, inkluderar 18		146	17D294	DISTANS, fördelningsrör	2
	243102	SATS, lock kort fördelningsrör, inkluderar 18, 16 (60 maskstorlek)		150	Se sidan 44	Byte av säkring	1
18*		INSATS, filter	1		115523	MÄTARE, tryck, vätska, ej i bild (på de valda modellerna)	1
	15B071	Långt			119783	KOPPLING, T-, svivel (på modeller med mätare)	1
	15E288	Kort					
19	115756	BUSSNING, motorledning	1				
21	Se sidan 44	INDIKATOR, tryckreglering	1				
24	162453	NIPPEL, (1/4 npsm x 1/4 npt)	2				
26	15E022	SÄTE, ventil	1				

* – Se sidan 44 för fördelningsrörtyper (lång eller kort)

Parts



ti24903a

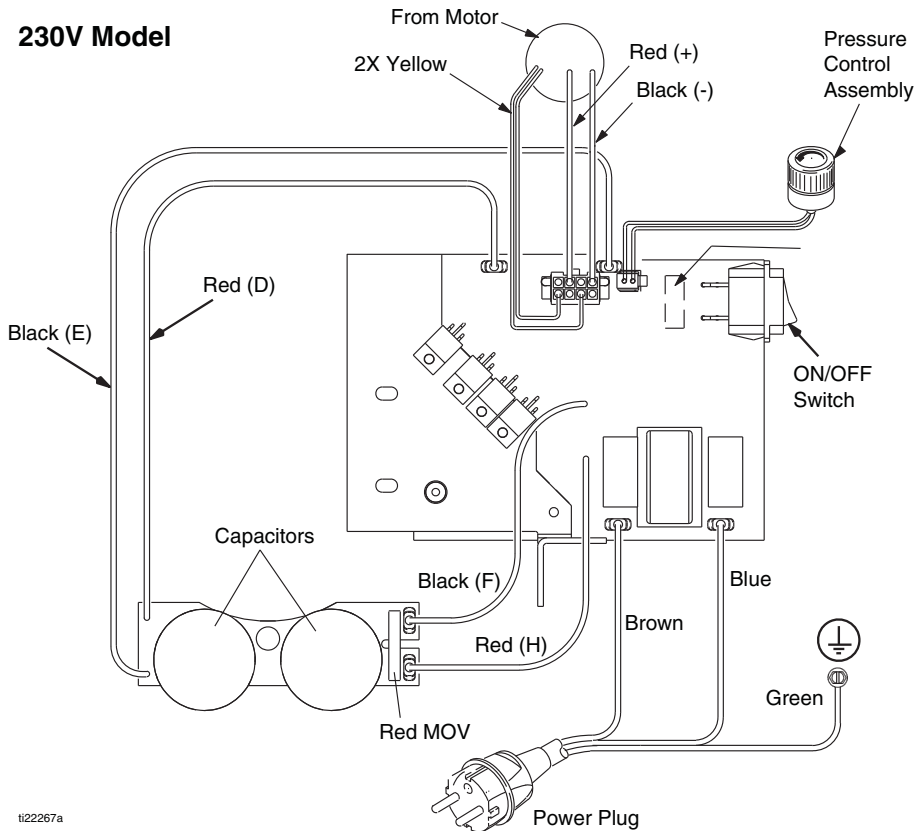
Parts List

Ref.	Part	Description	Qty.	Ref.	Part	Description	Qty.
201	24W617	ROD, displacement, <i>includes 212</i>	1	217*†	15B112	PACKING, o-ring (0.941 in. OD)	1
202*	180656	BUTTON, plug	1	218*†	105445	BALL, sst, 0.5000 in.	1
203	193047	NUT, packing	1	219*	108526	O-RING, PTFE	1
204*	176757	GLAND, female, throat	1	220*	160516	O-RING	1
205*	176754	GLAND, male throat	1	221*	176755	V-PACKING, leather, throat	2
206	24W619	CYLINDER, pump <i>includes retaining nuts 229</i>	1	222*	192710	V-PACKING, throat, V-Max™	3
207*	105444	BALL, sst, 0.3125 in.	1			UHMWPE, blue	
208*	195129	GLAND, male piston	1	223*	176749	V-PACKING, leather, piston	2
209*	180073	GLAND, female, piston	1	224*	192712	V-PACKING, piston, V-Max™	3
211*	15G234	GUIDE, piston	1			UHMWPE, blue	
212	239937	VALVE, piston (included with 201)	1	225	17C231	FITTING, pump, QD, 1/4 npt	1
213†	15C011	GUIDE, ball	1	229	NUTS, retaining, not sold separately		
215†	246429	KIT, seat, carbide <i>includes 213, 217 and 218</i>	1				
216	15B611	VALVE, intake housing	1				

* - Also included in Kit 244194

† - Also included in Kit 246429

230 V



tl22267a